



Orchestre festif

FICHE TECHNIQUE

Contacts :

- Site internet : groupeouuff.com
- Phones : +33 6 15 41 99 44 (Yoann) - +33 6 83 69 88 54 (Raf)
- email : contact@groupeouuff.com

Le groupe :

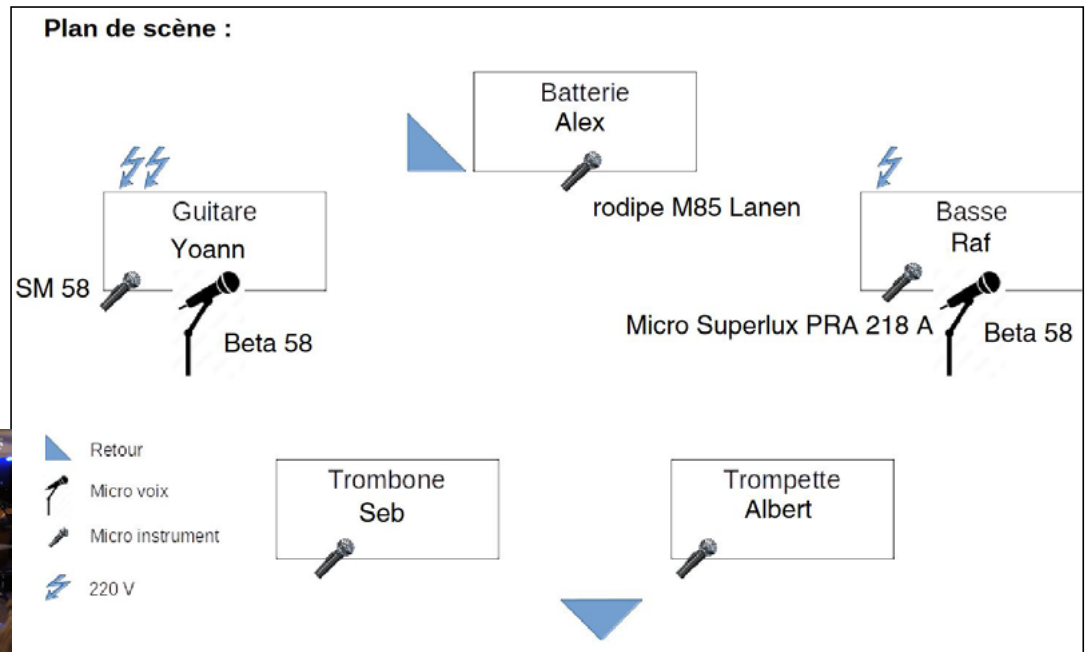
- Albert : Trompette
- Alex : Batterie
- Raf : Basse
- Seb : Trombone
- Yoann : Guitare

Installation :

H-2 heures

Plan de scène :

taille mini 4m x 4m



Repas / catering :

Selon l'horaire, prévoir un repas pour 5 personnes (6 si présence de notre ingé son*).
Pas de régime particulier.

option 1 : SCÈNES non équipé

Nous apportons / installons une sono autonome

Fun Generation Satmix 2.1 Bundle

- 2 x 150 Watt RMS + Sub caisson de basse 300 Watt RMS : jauge < 150 personnes
- rien à prévoir en dehors des alimentations électrique > 2 kW
- ajouter un repas au catering pour l'ingé son

option 2 : SALLE DE CONCERT équipée

Nous utilisons le matériel de la salle

Entrées son :

- 2 entrées micro (voix)
- 2 entrées ampli (guitare & basse)
- 1 entrée micro (trombone)
- 1 entrée micro (trompette)
- 1 entrée micro (grosse caisse)

Sorties son :

- 1 sortie stéréo façade
- 1 sortie retour batterie
- 1 sortie retour scène
- 1 sortie stéréo mix vers enregistreur Zoom H4N (fourni)

Matériel (apporté par le groupe) :

- Micro Superlux PRA 218 A : sur ampli basse (MarkBass MINI CMD 121)
- Shure SM58 : ampli guitare (BOSS KATANA-100 MkII)
- Shure SM58 : micro voix
- Shure Beta58 : micro voix
- rodipe M85 Lanen : micro voix
- Pieds micros
- Zoom H4N + couple NTG3 (enregistrement live)

Prolons / alim 220V :

2 prises guitariste, 1 prise bassiste